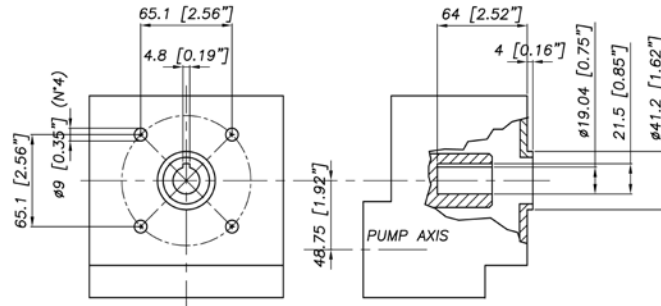


RTI 126 3/4" MOTOR SAE J609 -3/4"



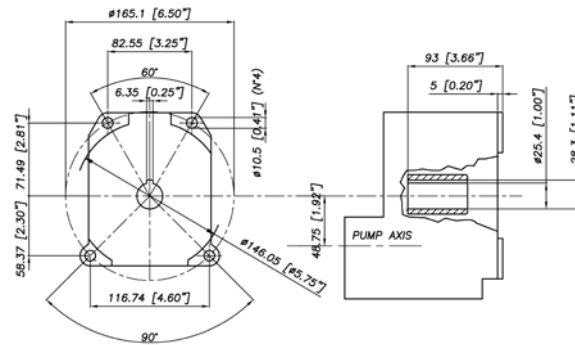
CODICE CODE 编号	Rapporto Riduzione Ratio 减少比例	Pompe - Pumps - 泵		Motore - Engine - 发动机	
		Serie - Series 系列	Albero - Shaft 轴	Potenza Max - Max. Power 最大功率	Albero - Shaft 轴
32.1007.97.3	1:2.6	WBL - WBXL WML - WMS	Solid Ø24	kW 千瓦	HP 马力
				4.8	6.5
				3/4"	



RTI 126 1" MOTOR SAE J609 -1"



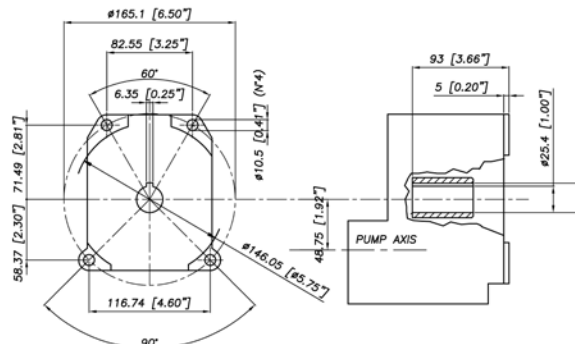
CODICE CODE 编号	Rapporto Riduzione Ratio 减少比例	Pompe - Pumps - 泵		Motore - Engine - 发动机	
		Serie - Series 系列	Albero - Shaft 轴	Potenza Max - Max. Power 最大功率	Albero - Shaft 轴
32.1008.97.3	1:2.6	WBL - WBXL WML - WMS	Solid Ø24	kW 千瓦	HP 马力
				8.2	11
				1"	



RTI 118 1" MOTOR SAE J609 -1"



CODICE CODE 编号	Rapporto Riduzione Ratio 减少比例	Pompe - Pumps - 泵		Motore - Engine - 发动机	
		Serie - Series 系列	Albero - Shaft 轴	Potenza Max - Max. Power 最大功率	Albero - Shaft 轴
32.1001.97.3	1:1.8	WBL - WBXL WML - WMS	Solid Ø24	kW 千瓦	HP 马力
				8.2	11
				1"	



RIDUTTORI



Attenzione: per una corretta applicazione controllare la velocità di rotazione del motore e accertarsi che non venga superato il regime di rotazione massimo della pompa.



Warning: for correct use check the rotation speed of the engine/motor and never exceed the max. RPM rate indicated on the pump label.



Attention: afin de respecter les conditions d'utilisation correcte il faut contrôler la vitesse de rotation du moteur et s'assurer de ne travailler jamais à une vitesse de rotation supérieure au régime indiqué sur la plaquette de la pompe.

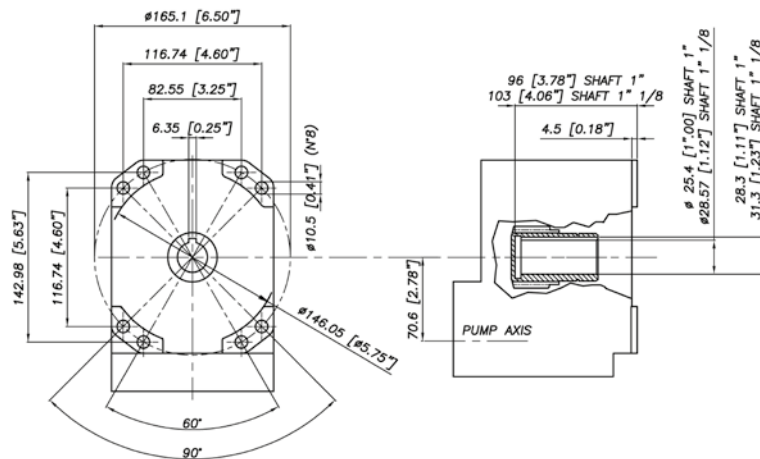


警告:为了正确应用, 检查电机转速并确保不超过泵最大转速。

RTI 121 1"	MOTOR SAE J609 -1"
RTI 121 1" 1/8	MOTOR SAE J609 -1" 1/8
RTI 123 DC 1" 1/8	MOTOR SAE J609 -1" 1/8



CODICE CODE 编号	Rapporto Riduzione Ratio 减少比例	Serie - Series 系列	Albero - Shaft 轴	Potenza Max - Max. Power 最大功率		Albero - Shaft 轴
				kW	HP	
31.8871.97.3	1:2.1	WBL - WBXL WML - WMS	Solid Ø24			
				13.4	18	1"
31.8870.97.3	1:2.1	TML - TTL	Solid Ø24	13.4	18	1"
31.9110.97.3	1:2.1	TTK - KTL - KKL	Solid Ø24	13.4	18	1"
31.9111.97.3	1:2.1	TTK - KTL - KKL	Solid Ø24	14.9	20	1" 1/8
31.8855.97.3	1:2.1	RA - RB - RD	Solid Ø30	13.4	18	1"
31.8880.97.3	1:2.1	RA - RB - RD	Solid Ø30	14.9	20	1" 1/8
31.9219.97.3	1:2.3	RA - RB - RD	Solid Ø30	26	35	1" 1/8



PULEGGE



PULEGGE - PULLEYS - POULIES - 皮带轮			
CODICE CODE 编号	Modello Model 型号	RA - RB - RD	WML - TML TTL - TTK - KTL - KKL
31.8730.97.3	2A ØP 80		•
31.8731.97.3	2A ØP 90		•
38.9873.97.3	2A ØP 130		•
31.8733.97.3	3A ØP 130		•
31.8734.97.3	2A ØP 160		•
31.8735.97.3	3A ØP 160		•
31.8864.97.3	3B ØP 160	•	

FLANGIATURA CON GIUNTO ELASTICO PER MOTORI ELETTRICI - BELL HOUSING + FLEXIBLE COUPLING FOR ELECTRIC MOTORS BRIDES AVEC ACCOUPLEMENT ELASTIQUE POUR MOTEURS ELECTRIQUES - 用于电动机的弹性接头的法兰类型								
CODICE CODE 编号	Motore Elettrico - Electric Motor 电动机类型		Pompe - Pumps 泵					
	Albero Shaft 轴	Tipo Frame 支架	WBL - WBXL	WM	TML - TTL	TTK - KTL - KKL	RA - RB - RD	
31.8930.97.3	28	B3/B14 - H100-112			•			
31.8949.97.3		(HP 4 ÷ 7.5)	•	•				
31.8986.97.3	1"1/8	NEMA 184TC	•	•				
31.8947.97.3	38	B3/B14 - H132 (HP 10÷15)			•			
31.9112.97.3							•	
31.8948.97.3								
31.9113.97.3	42	B3/B14 - H160				•		
31.8946.97.3		(HP 15÷30)						•



FLANGIATURA CON GIUNTO RIGIDO - BELL HOUSING + RIGID COUPLING BRIDES AVEC ACCOUPLEMENT RIGIDE - 采用刚性接头法兰类型			
CODICE CODE 编号	Motore Elettrico - Electric Motor: - 电动机类型		Pompe - Pumps - 泵
	Albero Shaft 轴	Tipo Frame 支架	WBL - WBXL
31.8711.97.3	28	B3/B14 H100/112	•



FLANGIATURA CON GIUNTO ELASTICO PER MOTORI IDRAULICI - BELL HOUSING + FLEXIBLE COUPLING FOR HYDRAULIC MOTORS BRIDE AVEC ACCOUPLEMENT ÉLASTIQUE POUR MOTEURS HYDRAULIQUES - 用于电动机的弹性接头的法兰类型									
CODICE CODE 编号	Motore Idraulico - Hydraulic motor			Pompe - Pumps - 泵					Coppia massima 最大扭矩
	Tipo Frame 支架	Albero Shaft 轴	Flangia Bell housing 法兰	TTL	TTL-TTK KTL-KKL	RAL-RA-RBL RBS-RD-RX	KA	CKI-CAI (*)	
31.9211.97.3	GRUPPO 2 GROUP 2 2组	3/4"SAE A CILINDRICO SOLID SHAFT 3/4"SAE A 3/4"SAE A 实心轴	SAE A (CENTRAGGIO Ø82.55mm) 2 FORI (INTERASSE 106.2mm) SAE A (CENTERING Ø82.55mm) 2 HOLES (DISTANCE 106.2mm) SAEB (101.6毫米 轴距) 两孔(146毫米 定心)	•					50Nm
31.9212.97.3					•		•		120Nm
31.9213.97.3						•			120Nm
31.9214.97.3	GRUPPO 3 GROUP 3 3组	1"SAE BB CILINDRICO SOLID SHAFT 1"SAE BB 1"SAE BB 实心轴	SAE B (CENTRAGGIO Ø101.6mm) 2 FORI (INTERASSE 146mm) SAE B (CENTERING Ø101.6mm) 2 HOLES (DISTANCE 146mm) SAE B (101.6毫米 轴距) 两孔(146毫米 定心)			•			230Nm
31.9215.97.3								•	120Nm
31.9216.97.3								•	230Nm
31.9217.97.3	MOTORE ORBITALE OMR-OMS ORBITAL MOTOR OMR-OMS 轨道引擎							•	230Nm



(*) POMPE IN VERSIONE PER MOTORE IDRAULICO
(*) 液压驱动泵

GIUNTI ELASTICI - FLEXIBLE COUPLINGS - ACCOUPLEMENTS ELASTIQUES - 弹性关节



CODICE CODE 编号	Motore Elettrico - Electric Motor 电动机类型		Pompe - Pumps 泵		
	Tipo Frame 支架	Albero Shaft 轴	Albero Shaft 轴	CA-CK-CPQ-CK 3006	CX
31.1788.97.3	H 160	42x110	35x65	●	
31.1787.97.3	H 180	48x110	35x65	●	
31.1786.97.3	H 200-225	55x110	35x65	●	
31.1784.97.3	H 225-250	60x110	35x65	●	
31.1926.97.3	H 225-250	60x110	40x80		●
31.1785.97.3	H 250-280	65x140	35x65	●	
31.1927.97.3	H 250-280	65x140	40x80		●
31.1928.97.3	H 280 M	75x140	40x80		●



GIUNTO SCANALATO - SPLINE COUPLING - ACCOUPLEMENT CANNELE - 沟槽接头

CODICE CODE 编号	Albero Pompa Pump Shaft 轴	Scanalato Spline 沟槽	Pompe Pumps 泵
31.1648.00.2	30	1"3/8	RAL - RA - RB - RBL - RBS - RD



KIT GIUNTO SCANALATO - SPLINE COUPLING KIT - KIT ACCOUPLEMENT CANNELE - 沟槽接头套件

CODICE CODE 编号	Albero Pompa Pump Shaft 轴	Scanalato Spline 沟槽	Pompe Pumps 泵
31.8954.97.3	30	1"3/8	RAL - RA - RB - RBL - RBS - RD

KIT PIEDINI - MOUNTING RAILS KIT - KIT SUPPORTS - 安装支架



CODICE CODE 编号	Pompe - Pumps - 泵				
	WB WBX	WM	TTL TTK KTL KKL	TM	RAL - RA - RB RBL - RBS - RD
02.9829.97.3	●				
04.9833.97.3		●			
05.9890.97.3			●		
07.9802.97.3				●	
08.9829.97.3					●

PISTOLE/LANCE



PISTOLE TIPO "A" - GUNS TYPE "A" - PISTOLETS TYPE "A" - 枪种类 "A"									
Senza prolunga - Without extension - Sans rallonge - 没有延长杆									
CODICE CODE 编号	Entrata Inlet 入口	Uscita Outlet 出口	Pressione max - Max pressure - 最大压力		Portata - Flow - 负荷		Temp. - Max - 最高温度		
			bar 巴	psi 磅/平方英寸	l/min 升/分钟	GPM 加仑/分钟	°C 摄氏温标	°F 华氏温标	
84.5900.00.2	3/8BSP - F	1/4 BSP - F	200	2900	30	7,9	160	320	
84.5900.05.2	3/8 BSP - M	1/4 BSP - F	200	2900	30	7,9	160	320	
84.5900.06.2	22x1,5 - M	1/4 BSP - F	200	2900	30	7,9	160	320	

PISTOLE TIPO "A" - GUNS TYPE "A" - PISTOLETS TYPE "A" - 枪种类 "A"									
Senza prolunga - Without extension - Sans rallonge - 没有延长杆									
CODICE CODE 编号	Entrata Inlet 入口	Uscita Outlet 出口	Pressione max - Max pressure - 最大压力		Portata - Flow - 负荷		Temp. - Max - 最高温度		
			bar 巴	psi 磅/平方英寸	l/min 升/分钟	GPM 加仑/分钟	°C 摄氏温标	°F 华氏温标	
84.5900.10.2 "professional" "专业的"	3/8 BSP - F	1/4 BSP - F	280	4000	40	10,6	160	320	
84.5900.13.2 "professional" "专业的"	3/8NPT - F	1/4NPT - F	400	5800	30	8	160	320	



PISTOLE TIPO "B" - GUNS TYPE "B" - PISTOLETS TYPE "B" - 枪种类 "B"									
Con prolunga L=450mm - With extension L=450mm - Avec rallonge L=450mm - 带延长杆长度=450毫米									
CODICE CODE 编号	Entrata Inlet 入口	Uscita Outlet 出口	Pressione max - Max pressure - 最大压力		Portata - Flow - 负荷		Temp. - Max - 最高温度		
			bar 巴	psi 磅/平方英寸	l/min 升/分钟	GPM 加仑/分钟	°C 摄氏温标	°F 华氏温标	
84.6561.00.2	3/8 BSP - F	M22x1,5-F	200	2900	30	7,9	160	320	
84.6562.00.2 "professional" "专业的"	3/8 BSP - F	M22x1,5-F	280	4000	40	10,6	160	320	



LANCIE SINGOLE - LANCES - LANCES SIMPLES - 单枪杆											
Con impugnatura fusa e testina porta ugello - With melted handle and nozzle head - Avec poignée moulée et porte buses - 带手柄和喷嘴头											
CODICE CODE 编号	Entrata Inlet 入口	Uscita Outlet 出口	Lunghezza - Length - 长度		Prestazioni max Max performance - 最高性能		Portata - Flow - 负荷		Temp. - Max - 最高温度		Applicazioni Applications 应用
			mm 毫米	Inch 英寸	bar 巴	psi 磅/平方英寸	l/min 升/分钟	GPM 加仑/分钟	°C 摄氏温标	°F 华氏温标	
84.6591.00.2	1/4 BSP - M	1/4"NPT- F	700	28"	280	4000	40	10,6	160	320	Per pistole tipo A For gun type A A型枪杆
84.6592.00.2	1/4 BSP - M	1/4"NPT- F	900	36"	280	4000	40	10,6	160	320	Per pistole tipo A For gun type A A型枪杆
84.6593.00.2	1/4 BSP - M	1/4"NPT- F	1200	47"	280	4000	40	10,6	160	320	Per pistole tipo A For gun type A A型枪杆
84.6595.00.2	1/4NPT - M	1/4NPT- F	1041	41"	400	5800	30	8	160	320	Per pistole tipo A For gun type A A型枪杆



LANCIE SINGOLE - LANCES - LANCES SIMPLES - 单枪杆											
Con attacco rapido e testina portaugello - With quick coupling and nozzle head - Avec attache rapide et porte buses - 带快速接头和喷嘴头											
CODICE CODE 编号	Entrata Inlet 入口	Uscita Outlet 出口	Lunghezza - Length - 长度		Prestazioni max Max performance - 最高性能		Portata - Flow - 负荷		Temp. - Max - 最高温度		Applicazioni Applications 应用
			mm 毫米	Inch 英寸	bar 巴	psi 磅/平方英寸	l/min 升/分钟	GPM 加仑/分钟	°C 摄氏温标	°F 华氏温标	
84.6575.00.2	M22x1,5-M	1/4"NPT- F	500	20"	280	4000	40	10,6	160	320	Per pistole tipo B For gun type B B型枪杆
84.6570.00.2	M22x1,5-M	1/4"NPT- F	700	28"	280	4000	40	10,6	160	320	Per pistole tipo B For gun type B B型枪杆
84.6580.00.2 "professional" "专业的"	M22x1,5-M	1/4"NPT- F	700	28"	280	4000	40	10,6	160	320	Per pistole tipo B For gun type B B型枪杆
84.6590.00.2 "professional" "专业的"	M22x1,5-M	1/4"NPT- F	900	36"	280	4000	40	10,6	160	320	Per pistole tipo B For gun type B B型枪杆



LANCIE DOPPIE - DOUBLE LANCES - LANCES DOUBLES - 双枪杆											
Con attacco rapido e testina portaugello - With quick coupling and nozzle head - Avec attache rapide et porte buses - 带快速接头和喷嘴头											
CODICE CODE 编号	Entrata Inlet 入口	Uscita Outlet 出口	Lunghezza - Length - 长度		Prestazioni max Max performance - 最高性能		Portata - Flow - 负荷		Temp. - Max - 最高温度		Applicazioni Applications 应用
			mm 毫米	Inch 英寸	bar 巴	psi 磅/平方英寸	l/min 升/分钟	GPM 加仑/分钟	°C 摄氏温标	°F 华氏温标	
84.6604.10.2	M22x1,5-M	1/4"NPT- F	700	28"	280	4000	40	10,6	150	302	Per pistole tipo B For gun type B B型枪杆
84.6604.20.2 "professional" "专业的"	M22x1,5-M	1/4"NPT- F	900	36"	280	4000	40	10,6	150	302	Per pistole tipo B For gun type B B型枪杆

PISTOLE/LANCE

CODICE CODE 编号	Descrizione Description 描述	Entrata Inlet 入口	Uscita Outlet 出口	Applicazioni Application 应用
84.6650.00.2	Testina portaugello regolabile Adjustable nozzle Tête réglable 可调节喷嘴支架座	1/4 BSP - F	1/4 NPT - F	Tutte le lance All lances Toutes les lances 所有枪杆
84.6647.00.2	Testina portaugello doppia Change over nozzle Buse à bille 双喷嘴支架头	1/4 BSP - F	1/4 NPT - F	Tutte le lance All lances Toutes les lances 所有枪杆
84.6648.50.2	Testina sabbiante Sand blasting head Tête de sablage 喷砂头	1/4 BSP - F	Ugello Nozzle 1.4 喷嘴	Tutte le lance All lances Toutes les lances 所有枪杆
84.6648.00.2 "professional" "专业的"	Testina sabbiante Sand blasting head Tête de sablage 喷砂头	1/4 BSP - F	Ugello Nozzle 1.5 喷嘴	Tutte le lance All lances Toutes les lances 所有枪杆
84.6650.05.2	Testina schiumogena Foam injector Canon à mousse 发泡器	1/4 BSP - F	Con serbatoio With tank 带油箱	Tutte le lance All lances Toutes les lances 所有枪杆
84.6567.00.2 "professional" "专业"	Testina schiumogena Foam injector Canon à mousse 发泡器	1/4 BSP - F	Con serbatoio With tank 带油箱	Tutte le lance All lances Toutes les lances 所有枪杆
84.6425.00	Spazzola rotante Rotating brush Brosse rotative 旋转刷	M22x1,5-M	Max press.: 30 bar 435 Psi	Tutte le lance All lances Toutes les lances 所有枪杆

HOSES - TUYAUX FLEXIBLES - 柔性软管

TUBI FLESSIBILI

TUBI FLESSIBILI - HOSES - TUYAUX FLEXIBLES - 柔性软管				
Tipo - Type - 类型: Sae 100 5/16"				
CODICE CODE 编号	Raccordo Connection 接头	Tipo Type 类型	Lunghezza Length 长度	Pressione Max Max Pressure 最高温度
86.0805.00.2	2 x 3/8" F	R1	6 m	200 bar 2900 Psi
86.0806.00.2	2 x 3/8" F	R1	10 m	200 bar 2900 Psi
86.0808.00.2	2 x 3/8" F	R1	15 m	200 bar 2900 Psi
86.0810.05.2	2 x 22x1.5 F	R1	10 m	200 bar 2900 Psi
86.0807.00.2	2 x 3/8" F	R2	10 m	300 bar 4350 Psi

ATTACCHI



ATTACCHI - QUICK COUPLINGS - ATTELAGE - 接头 Attacchi Rapidi - Screw Quick Couplings - Raccords Rapides - 快速接头				
CODICE CODE 编号	Descrizione Description 描述	Entrata Inlet 入口	Uscita Outlet 出口	Applicazioni Application 应用
84.6650.30.2	Attacco rapido fisso Fixed Screw quick coupling 固定快速接头	1/4 BSP - M	M22x1,5-F	Tutti gli accessori All accessories 所有配件
84.6650.45.2	Attacco rapido fisso Fixed Screw quick coupling 固定快速接头	1/4 BSP - F	M22x1,5-F	Tutti gli accessori All accessories 所有配件
84.6650.25.2	Attacco rapido girevole Screw quick coupling 旋转快速接头	3/8 BSP - M	M22x1,5-F	Tutti gli accessori All accessories 所有配件
84.6650.35.2	Attacco rapido girevole Screw quick coupling 旋转快速接头	3/8 BSP - F	M22x1,5-F	Tutti gli accessori All accessories 所有配件
84.6650.26.2	Attacco rapido fisso Fixed Screw quick coupling 固定快速接头	3/8 BSP - M	M22x1,5-F	Tutti gli accessori All accessories 所有配件

EIETTORI



EIETTORI - INJECTORS - EJECTEURS - 喷射器 Per Valvole Regolazione - For Inloader Valves - Pour Régulateurs De Pression - 用于控制阀						
CODICE CODE 编号	Descrizione Description 描述	Ugello Nozzle 喷嘴	Entrata Inlet 入口	Uscita Outlet 出口	Portata Max Max Flow 最大负荷	Serie Pompa Pump Series 泵系列
05.0137.00.2	Eiettore fisso Fixed injector 固定喷射器	Ø2,3	3/8 BSP - F	M22x1,5-M	20 l/min升/分钟 5.3 GPM加仑/分钟	TM, TTL, TTK, KTL
05.0133.00.2	Eiettore fisso Fixed injector 固定喷射器	Ø2,1	3/8 BSP - F	M22x1,5-M	15 l/min升/分钟 4.0 GPM加仑/分钟	WB, WM, TM
05.0150.00.2	Eiettore fisso Fixed injector 固定喷射器	Ø1,8	3/8 BSP - F	M22x1,5-M	11 l/min升/分钟 2.9 GPM加仑/分钟	WB, WM
05.0153.00.2	Eiettore fisso Fixed injector 固定喷射器	Ø2,3	3/8 BSP - F	3/8 BSP - M	20 l/min升/分钟 5.3 GPM加仑/分钟	TM, TTL, TTK, KTL
05.0152.00.2	Eiettore fisso Fixed injector 固定喷射器	Ø2,1	3/8 BSP - F	3/8 BSP - M	15 l/min升/分钟 4.0 GPM加仑/分钟	WB, WM, TM
05.0151.00.2	Eiettore fisso Fixed injector 固定喷射器	Ø1,8	3/8 BSP - F	3/8 BSP - M	11 l/min升/分钟 2.9 GPM加仑/分钟	WB, WM
05.8551.97.3	Eiettore regolabile Adjustable injector 可调节的喷射器	Ø2,3	3/8 BSP - F	M22x1,5	20 l/min升/分钟 5.3 GPM加仑/分钟	TM, TTL, TTK, KTL
05.8552.97.3	Eiettore regolabile Adjustable injector 可调节的喷射器	Ø2,1	3/8 BSP - F	M22x1,5	15 l/min升/分钟 4.0 GPM加仑/分钟	WB, WM, TM
05.8553.97.3	Eiettore regolabile Adjustable injector 可调节的喷射器	Ø1,8	3/8 BSP - F	M22x1,5	11 l/min升/分钟 2.9 GPM加仑/分钟	WB, WM
05.8554.97.3	Eiettore regolabile Adjustable injector 可调节的喷射器	Ø1,6	3/8 BSP - F	M22x1,5	10 l/min升/分钟 2.6 GPM加仑/分钟	WB, WM
05.8555.97.3	Eiettore regolabile Adjustable injector 可调节的喷射器	Ø2,3	3/8 BSP - F	3/8 BSP - M	20 l/min升/分钟 5.3 GPM加仑/分钟	TM, TTL, TTK, KTL
05.8556.97.3	Eiettore regolabile Adjustable injector 可调节的喷射器	Ø2,1	3/8 BSP - F	3/8 BSP - M	15 l/min升/分钟 4.0 GPM加仑/分钟	WB, WM, TM
05.8557.97.3	Eiettore regolabile Adjustable injector 可调节的喷射器	Ø1,8	3/8 BSP - F	3/8 BSP - M	11 l/min升/分钟 2.9 GPM加仑/分钟	WB, WM
05.8558.97.3	Eiettore regolabile Adjustable injector 可调节的喷射器	Ø1,6	3/8 BSP - F	3/8 BSP - M	10 l/min升/分钟 2.6 GPM加仑/分钟	WB, WM



ACCESSORI VARI



VALVOLE DI PROTEZIONE TERMICA - THERMO PROTECTOR VALVES VALVES DE SÉCURITÉ THERMIQUE - 热保护阀					
CODICE CODE 编号	Descrizione Description 描述	Entrata Inlet 入口	Portagomma Hose barb 软管	Press. Nominale Rated Pressure 名义压力	Temperatura Max Max Temperature 最高温度
86.1630.00.2	Thermo protector valve-热保护阀	1/2 BSP - M	Ø 7 mm	10 bar 巴 145 Psi	63 °C 145 °F
86.1635.00.2	Thermo protector valve-热保护阀	3/8 BSP - M	Ø 7 mm	10 bar 巴 145 Psi	63 °C 145 °F



RACCORDI VARI - FITTINGS - RACCORDS - 各种接头				
	CODICE CODE 编号	Filetto 1 Size 1 螺纹1	Filetto 2 Size 2 螺纹2	Materiale Material 材料
NIPPLI MASCHIO-MASCHIO HEX NIPPLES 角形管接头	83.5019.00.2	M22x1,5-M	3/8 BSP - M	OTTONE - BRASS - 黄铜
	83.5004.60.2	1/4 BSP - M	M22x1,5-M	OTTONE - BRASS - 黄铜
	83.5016.50.2	3/8 BSP - M	3/8 BSP - M	ACCIAIO ZINCATO - GALVANIZED STEEL - 镀锌钢
	83.5051.00.2	1/2 BSP - M	1/2 BSP - M	ACCIAIO ZINCATO - GALVANIZED STEEL - 镀锌钢
	83.5036.00.2	1/2 BSP - M	3/8 BSP - M	ACCIAIO ZINCATO - GALVANIZED STEEL - 镀锌钢
	83.5060.35.2	3/4 BSP - M	3/4 BSP - M	ACCIAIO ZINCATO - GALVANIZED STEEL - 镀锌钢
	83.5062.30.2	3/4 BSP - M	1" BSP - M	ACCIAIO ZINCATO - GALVANIZED STEEL - 镀锌钢
RIDUZIONI MASCHIO-FEMMINA REDUCING BUSHING M-F 螺柱紧固	83.5017.00.2	M22x1,5-M	3/8 BSP - F	OTTONE - BRASS - 黄铜
	83.5069.51.2	M18x1,5-M	3/4 BSP - F	ACCIAIO ZINCATO - GALVANIZED STEEL - 镀锌钢
	83.5019.50.2	M22x1,5-M	1/4 BSP - F	OTTONE - BRASS - 黄铜
	83.5029.00.2	1/4 BSP - M	3/4 BSP - F	ACCIAIO ZINCATO - GALVANIZED STEEL - 镀锌钢
	83.5031.00.2	3/4 BSP - M	1" BSP - F	ACCIAIO ZINCATO - GALVANIZED STEEL - 镀锌钢
	83.5097.00.2	1" BSP - M	3/4 BSP - F	ACCIAIO ZINCATO - GALVANIZED STEEL - 镀锌钢
	83.5032.50.2	1"1/4 - M	3/4 BSP - F	ACCIAIO ZINCATO - GALVANIZED STEEL - 镀锌钢
83.5032.00.2	1"1/4 - M	1" BSP - F	ACCIAIO ZINCATO - GALVANIZED STEEL - 镀锌钢	
MANICOTTI ADAPTERS 套筒	83.5074.00.2	1/4 BSP - F	1/4 BSP - F	ACCIAIO ZINCATO - GALVANIZED STEEL - 镀锌钢
RACCORDI A "T" TEE T形接头	83.5026.00.2	3/4 BSP - M		ACCIAIO ZINCATO - GALVANIZED STEEL - 镀锌钢
	83.5073.00.2	1" BSP - M		ACCIAIO ZINCATO - GALVANIZED STEEL - 镀锌钢
CROCE CROSS 4 CONNECTS 交叉4连接	83.5071.00.2	1" BSP - M		ACCIAIO ZINCATO - GALVANIZED STEEL - 镀锌钢
RACC. GIREVOLE SWIVEL 旋转接头	83.5060.40.2	3/4 BSP - M	3/4 BSP - F	ACCIAIO ZINCATO - GALVANIZED STEEL - 镀锌钢
	83.5060.45.2	3/4 BSP - M 90°	3/4 BSP - F	ACCIAIO ZINCATO - GALVANIZED STEEL - 镀锌钢



ACCESSORI VARI

FILTRI IN ASPIRAZIONE - INLET FILTERS FILTRÉS ASPIRATION - 吸滤器							
CODICE CODE 编号	Descrizione Description 描述	Entrata Inlet 入口	Uscita Outlet 出口	Applicazioni Application 应用			
	31.1054.97.3 Filtro aspirazione a "Y" 50mesh Y" intake strainer 50 mesh Filtre aspiration à "Y" 50mesh 50 网孔 "Y" 吸滤器	1/2 BSP - F	1/2 BSP - F	Pompe con entrata 1/2 BSP Pumps with inlet. 1/2 BSP Pompes avec entrée 1/2 BSP 1/2 BSP 尺寸入口的泵			
	81.8610.00.2 Filtro aspirazione in plastica Plastic intake strainer Filtre plastique 塑料吸滤器	1/2 BSP - F	1/2 BSP - M	Pompe con entrata 1/2 BSP Pumps with inlet. 1/2 BSP Pompes avec entrée 1/2 BSP 1/2 BSP 尺寸入口的泵			
	81.8620.00.2 Filtro aspirazione a "Y" 50mesh Y" intake strainer 50 mesh Filtre aspiration à "Y" 50mesh 50 网孔 "Y" 吸滤器	3/4 BSP - F	3/4 BSP - F	Pompe con entrata 3/4 BSP Pumps with inlet. 3/4 BSP Pompes avec entrée 3/4 BSP 3/4 BSP 尺寸入口的泵			
	81.8630.00.2 Filtro aspirazione a "Y" 50mesh Y" intake strainer 50 mesh Filtre aspiration à "Y" 50mesh 50 网孔 "Y" 吸滤器	1 BSP - F	1 BSP - F	Pompe con entrata 1" BSP Pumps with inlet. 1" BSP Pompes avec entrée 1" BSP 1BSP 尺寸入口的泵			
	10.9826.97.3 Filtro aspirazione a detergente Chemical suction strainer Filtre aspiration détergent 化学物质吸滤器	Portagomma Ø 7 Hose barb Ø 7 Arrivée d'eau Ø 7 水喉倒钩 Ø 7		Per filtrare il detergente To filter detergent Pour filtrer le détergent 过滤化学物质			
KIT PULSE-JET - PULSE-JET KIT KIT PULSE-JET - 脉冲喷射套件							
	CODICE CODE 编号				Pompa Pumps 泵		
	06.9888.97.3				TM - TTL - TTK KTL - KKL - RA		
VALVOLA DI RITARDO AVVIAMENTO - EASY STARTER RETARDEUR DU DÉPART - 预启动阀							
	CODICE CODE 编号	Attacco Connection 连接	Portagomma Hose barb 水喉倒钩	Press. Nominale Rated Pressure 额定压力	Pressione Max Max Pressure 最大压力	Portata Flow Rate 流量	Temp. Nom. Rated Temp. 额定温度
	86.1650.00.2	3/8 BSP - M	8 mm毫米	250 bar 巴 3600 Psi 磅/平方英寸	280 bar 巴 4000 Psi 磅/平方英寸	15 l/min升/分钟 4 GPM加仑/分钟	80 °C摄氏度 175 °F
TAPPO VALVOLA CON FORO PER MANOMETRO - VALVE CAP KIT WITH BORE FOR PRESSURE GAUGE KIT BOUCHON CLAPET AVEC TROU POUR MANOMÈTRE - 阀盖带压力表孔							
	CODICE CODE 编号	Uscita Outlet 出口		Attacco Pompa Port Size 泵接口		Serie Pompa Pump Series 泵系列	
	02.9838.97.3	1/4 BSP - F		M20x1		WJC-U	
	02.9811.97.3	1/4 BSP - F		M22x1		WB	
	04.9889.97.3	1/4 BSP - F		M27x1.5		WM - TM - TTL - TTK - KTL - RAL-RX 400	
	08.9838.97.3	1/4 BSP - F		M27x1.5 (AISI 316)		RA	
	06.9868.97.3	1/4 BSP - F		M36x1.5		KKL - RBL	

ACCESSORI VARI



MANOMETRI - PRESSURE GAUGES - MANOMETRES - 压力表			
CODICE CODE 编号	Descrizione Description 描述	Entrata Inlet 入口	Scala Scale 阶梯
83.0096.20.2	DN 63 - ABS	1/4 BSP - M ATTACCO RADIALE 1/4 BSP - M RADIAL CONNECTION 1/4 BSP - 径向连接	0 - 250 bar 巴 0 - 3600 psi 磅/平方英寸
83.0096.50.2	DN 63 - INOX		0 - 250 bar 巴 0 - 3600 psi 磅/平方英寸
83.0096.00.2	DN 63 - ABS		0 - 315 bar 巴 0 - 4568 psi 磅/平方英寸
83.0097.50.2	DN 63 - INOX		0 - 600 bar 巴 0 - 8700 psi 磅/平方英寸
83.0099.00.2	DN 63 - INOX		0 - 1000 bar 巴 0 - 14500 psi 磅/平方英寸

MANOMETRI - PRESSURE GAUGES - MANOMETRES - 压力表			
CODICE CODE 编号	Descrizione Description 描述	Entrata Inlet 入口	Scala Scale 阶梯
83.0096.25.2	DN 63 - ABS	1/4 BSP - M ATTACCO POSTERIORE 1/4 BSP - M BACK CONNECTION 1/4 BSP - M 后部连接	0 - 250 bar 巴 0 - 3600 psi 磅/平方英寸
83.0096.05.2	DN 63 - ABS		0 - 315 bar 巴 0 - 4568 psi 磅/平方英寸
83.0097.50.2	DN 63 - INOX		0 - 600 bar 巴 0 - 8700 psi 磅/平方英寸
83.0099.10.2	DN 63 - INOX		0 - 1000 bar 巴 0 - 14500 psi 磅/平方英寸



FILTRI IN ASPIRAZIONE - INLET FILTERS - FILTRES ASPIRATION - 吸滤器				
CODICE CODE 编号	Capacità filtrante 过滤能力	Entrata/Uscita Inlet/Outlet 入口/出口	mesh 网孔	Impiego L/min * 用量升/分钟
87.1106.97.3	120 L/min max.	1"1/4 BSP - M	80	50
87.1126.97.3	100÷160 L/min	1"1/2 BSP - M		75
87.1136.97.3	160÷220 L/min	1"1/2 BSP - M		150
87.1156.97.3	200÷260 L/min	2" BSP - M		200



ACCUMULATORI DI PRESSIONE - PULSATION DAMPERS - ACCUMULATEURS DE PRESSION - 蓄能器						
CODICE CODE 编号	Pre carica - Pre charge - 预充电		Entrata Inlet 入口	Volume - Flow - 流量		Descrizione Description 描述
	bar 巴	psi 磅/平方英寸		L 升	USG 加仑	
80.7100.00.2	60	870	M 18X1,5	0,75	0.2	Accumulatore pre-caricato ad azoto in acciaio forgiato con membrana sostituibile; montaggio verticale o orizzontale.
80.7101.00.2	80	116		0,75	0.2	
80.7102.00.2	120	174		0,75	0.2	
80.7110.00.2	60	870		0,35	0.1	Pulsation damper, nitrogen precharged, fitted with replaceable diaphragm, vertical or horizontal mounting. 氮气预装蓄能器采用可更换膜的锻钢, 垂直或水平安装。
80.7111.00.2	80	116		0,35	0.1	
80.7112.00.2	120	174		0,35	0.1	
83.5069.51.2	Raccordo per connessione M18x1.5M - 3/4 BSP F. - Adapter M18X1.5 M - 3/4 BSP F. - M18X1.5 M - 3/4 BSP F 连接接头					



Nota: SCELTA DELL'ACCUMULATORE
Volume: 0,35 Lt per pompe fino a 100 L/min; 0,75 Lt per pompe oltre i 100 L/min
Pre-carica: 60 bar per pressioni di lavoro fino a 80 bar; 80 bar per pressioni di lavoro fino a 100 bar; 120 bar per pressioni di lavoro fino a 150 bar



Volumes: - 0,35 L pour les pompes jusqu'à 100 l/min; 0,75 L pour les pompes de plus de 100 l/min
Pré-charge: 60 bars pour pression de travail jusqu'à 80 bars; 80 bars pour pression de travail jusqu'à 100 bars; 120 bars pour pression de travail jusqu'à 150 bars



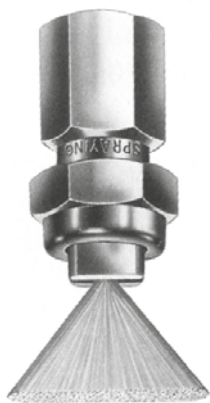
Note: HOW TO CHOOSE THE CORRECT PULSATION DAMPER
Volume: 0.35 Lt for pumps up to 100 L/min; 0.75 Lt for pumps over 100 L/min
Pre-charge: 60 bar for working pressures up to 80 bar; 80 bar for working pressures up to 100 bar; 120 bar for working pressures up to 150 bar



注意: 蓄能器的选择
容积: 0.35 L适用于最高100升/分钟的泵; 0.75 L适用于超过100升/分钟的泵
预充电: 60巴, 工作压力可达80巴; 80巴, 工作压力可达100巴; 120巴, 工作压力高达150巴



SUPPORTI ANTIVIBRANTI PER GRUPPI ELETTROPOMPA - SHOCK-ISOLATING MOUNTINGS FOR POWER UNITS SUPPORTS ANTIVIBRATILES POUR ENSEMBLE POMPE/MOTEUR - 减震垫					
CODICE CODE 编号	Diametro - Diameter - 直径		Altezza - Height - 高度		Raccordo Connection 接头
	mm 毫米	inch 英寸	mm 毫米	inch 英寸	
80.4010.97.3	100	3.93	40	1.57	M 16 x 2



UGELLI INOX ALTA PRESSIONE - HIGH PRESSURE STAINLESS STEEL NOZZLES - BUSES INOX HAUTE PRESSION - 不锈钢高压喷嘴				
SPECIFICHE UGELLO - NOZZLE SPECIFICATIONS 喷嘴规格		Codice ugello - Nozzle part nr. - 喷嘴代码		
MEG	Ø mm Ø 毫米	Angolo di spruzzo - Spray angle - 喷嘴角度		
		0°	15°	25°
02	0.91	84.6649.20.2	84.6649.25.2	84.6649.30.2
025	1.0	84.6649.40.2	84.6649.41.2	84.6649.42.2
03	1.09	84.6649.50.2	84.6649.60.2	84.6649.65.2
035	1.15	84.6649.70.2	84.6649.80.2	84.6649.90.2
04	1.19	84.6651.70.2	84.6651.80.2	84.6651.90.2
045	1.27	84.6651.75.2	84.6651.85.2	84.6651.95.2
05	1.35	84.6652.01.2	84.6652.03.2	84.6652.00.2
055	1.4	84.6652.05.2	84.6652.08.2	84.6652.10.2
06	1.47	84.6652.13.2	84.6652.14.2	84.6652.16.2
065	1.52	84.6652.17.2	84.6652.18.2	84.6652.12.2
07	1.6	84.6652.19.2	84.6652.21.2	84.6652.15.2
075	1.65	84.6652.22.2	84.6652.23.2	84.6652.24.2
08	1.7	84.6652.26.2	84.6652.27.2	84.6652.20.2
085	1.75	84.6652.28.2	84.6652.29.2	84.6652.25.2
09	1.8	84.6652.32.2	84.6652.33.2	84.6652.30.2
095	1.85	84.6652.34.2	84.6652.35.2	84.6652.31.2
10	1.9	84.6652.36.2	84.6652.37.2	84.6652.38.2
11	1.98	84.6652.39.2	84.6652.41.2	84.6652.42.2
12	2.08	84.6652.43.2	84.6652.44.2	84.6652.45.2
125	2.13	84.6652.46.2	84.6652.47.2	84.6652.48.2
13	2.16	84.6652.49.2	84.6652.51.2	84.6652.52.2
14	2.26	84.6652.53.2	84.6652.54.2	84.6652.55.2
15	2.34	84.6652.56.2	84.6652.57.2	84.6652.50.2
16	2.41	84.6652.58.2	84.6652.59.2	84.6652.60.2
18	2.54	84.6652.61.2	84.6652.62.2	84.6652.63.2
20	2.69	84.6652.64.2	84.6652.65.2	84.6652.66.2
25	2.99	84.6652.67.2	84.6652.68.2	84.6652.69.2