

WM Series系列

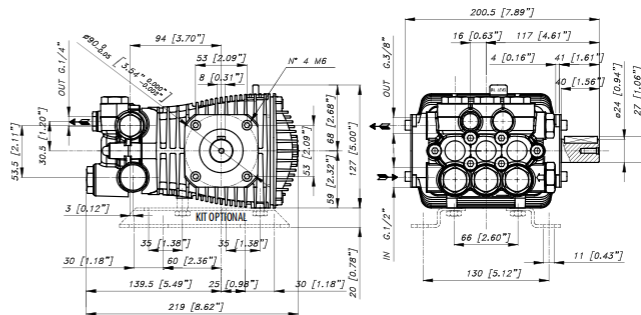
# WML/WML-F

WML **DX** **T** **B** **SX** **BZ** **M** **G**

WML-F **DX** **BZ** **B** **SX** **M** **G**

TECHNICAL PLUS 技术升级

OPTIONAL 可选择



## Caratteristiche - Specifications - 特征

**WML**      **WML-F**

IN输入

Ø直径	1/2 BSP	1/2 BSP
Press. Min.	-0.1 bar -1.5 psi	1 bar 15 psi
最小压力	-0.1巴	1巴
Press. Max.	6 bar 87 psi	6 bar 87 psi
最大压力	6巴	6巴
Temp. Max.	60°C 140°F	60°C 140°F
最高温度	60摄氏度	60摄氏度

OUT输出

Ø直径	3/8 BSP	3/8 BSP
-----	---------	---------

SHAFT轴

Ø直径	24 mm 毫米	24 mm 毫米
-----	----------	----------

OIL油

SAE 75W 90	0.6 Lt 0.16 U.S.G.	0.6 Lt 0.16 U.S.G.
------------	--------------------	--------------------

WEIGHT重量

Kg. / lbs	7/14.4	7/14.4
公斤/磅		

SEALS密封

Type种类		
--------	--	--

## WML - RPM 1450 WML - 转速1450

CODICE CODE 编号	MODELLO MODEL 型号	Press. Max / Max Pres. 最大压力		Portata / Flow 流量		Potenza / Power 功率		Pist.Plung. 柱塞直径	Corsa Stroke 行程
		bar 巴	psi 磅/每平方英寸	L/min 升/分钟	GPM 加仑/分钟	kW 千瓦	HP 马力		
04.8000.97.3	WML 1117	170	2500	11	2,9	3,3	4,5	18	9,8
04.8001.97.3	WML 1214	140	2000	12	3,2	2,9	4	18	10,8
04.8002.97.3	WML 1217	170	2500	12	3,2	3,6	5	18	10,8
04.8003.97.3	WML 1317	170	2500	13	3,4	4	5,5	18	12,4
04.8004.97.3	WML 1515	150	2200	15	4	4	5,5	18	13,6
04.8009.97.3	WML 1520-B	200	2900	15	4	5,5	7,4	18	13,6

## WML-F - RPM 2800 WML-F - 转速2800

04.8100.97.3	WML 1114-F	140	2000	11	2,9	2,9	4	15	8
04.8101.97.3	WML 1117-F	170	2500	11	2,9	3,6	5	15	8
04.8102.97.3	WML 1120-F	200	2900	11	2,9	4	5,5	15	8
04.8103.97.3	WML 1316-F	160	2350	13	3,4	4	5,5	15	9,8
04.8104.97.3	WML 1320-F	200	2900	13	3,4	5,1	7	15	9,8
04.8105.97.3	WML 1515-F	150	2200	15	4	4	5,5	15	10,8
04.8106.97.3	WML 1520-F	200	2900	15	4	5,5	7,5	15	10,8