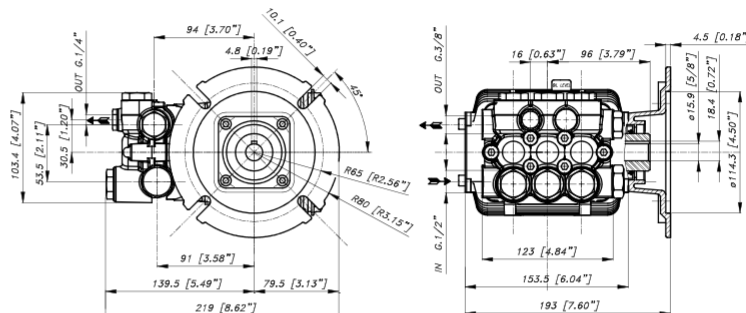


WM Series系列

WMH/WMH-F



TECHNICAL PLUS 技术升级 OPTIONAL 可选择



Caratteristiche - Specifications - 特征

	WMH	WMH-F
IN输入		
Ø直径	1/2 BSP	1/2 BSP
Press. Min.	-0.1 bar -1.5 psi	1 bar 15 psi
最小压力	-0.1巴	1巴
Press. Max.	6 bar 87 psi	6 bar 87 psi
最大压力	6巴	6巴
Temp. Max.	60° C 140° F	60° C 140° F
最高温度	60摄氏度	60摄氏度
OUT输出		
Ø直径	3/8 BSP	3/8 BSP
SHAFT轴		
Ø直径	HOLLOW	HOLLOW
	空心轴 5/8"	空心轴 5/8"
OIL油	SAE 75W 90 0.6 Lt 0.16 U.S.G. 0.6 Lt 0.16 U.S.G.	
WEIGHT重量	Kg. / lbs	7.6/16.7 7.6/16.7
公斤/磅		
MOTOR马达	Type种类	NEMA 56C -5/8"
SEALS密封	Type种类	

		WMH- RPM 1725		WMH- 转速 1725							
CODICE CODE 编号	MODELLO MODEL 型号	Press. Max / Max Pres. 最大压力		Portata / Flow 流量		Potenza / Power 功率		Pist.Plung. 柱塞直径	Corsa Stroke 行程		
		bar 巴	psi 磅/平方英寸	L/min 升/分钟	GPM 加仑/分钟	kW 千瓦	HP 马力			Ø mm 毫米	mm 毫米
04.8300.97.3	WMH 1525	103	1500	9,5	2,5	1,8	2,5	18	7,2		
04.8301.97.3	WMH 1825	125	1800	9,5	2,5	2,3	3	18	7,2		
04.8302.97.3	WMH 2525	170	2500	9,5	2,5	2,9	4	18	7,2		
04.8303.97.3	WMH 2228	150	2200	10,6	2,8	2,9	4	18	8,6		
04.8304.97.3	WMH 1833	125	1800	12,5	3,3	2,9	4	18	9,8		
		WMH-F - RPM 3450		WMH-F - 转速 3450							
04.8513.97.3	WMH1528-F	105	1500	10,2	2,7	2,1	2,8	15	6		
04.8512.97.3	WMH2528-F	175	2500	10	2,6	3,4	4,5	15	6		
04.8500.97.3	WMH1932-F	130	1900	12	3,2	3,1	4,1	15	7,2		
04.8501.97.3	WMH2532-F	175	2500	12	3,2	4,1	5,4	15	7,2		
04.8502.97.3	WMH1638-F	110	1600	14,3	3,8	3,1	4,2	15	8,6		
04.8503.97.3	WMH2038-F	140	2000	14,3	3,8	3,9	5,2	15	8,6		
04.8504.97.3	WMH1543-F	105	1500	16,3	4,3	3,3	4,4	15	9,8		
04.8505.97.3	WMH1843-F	125	1800	16,3	4,3	4	5,3	15	9,8		