

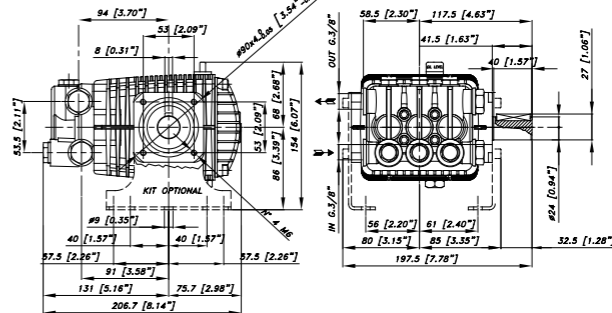
WB series 系列

WBS/WBS-F



TECHNICAL PLUS 技术升级

OPTIONAL 可选择



Caratteristiche - Specifications - 特征

WBS WBS-F

IN输入

Ø直径	3/8 BSP	3/8 BSP
Press. Min. 最小压力	-0.1 bar -1.5 psi	1 bar 15 psi
Press. Max. 最大压力	6 bar 87 psi	6 bar 87 psi
Temp. Max. 最高温度	60° C 140° F	60° C 140° F
	60摄氏度	60摄氏度

OUT输出

Ø直径	3/8 BSP	3/8 BSP
-----	---------	---------

SHAFT轴

Ø直径	24 mm毫米	24 mm毫米
-----	---------	---------

OIL油

SAE 75W 90	0.5 Lt 0.13 U.S.G.	0.5 Lt 0.13 U.S.G.
------------	--------------------	--------------------

WEIGHT重量

Kg./lbs	5.8/12.8	5.8/12.8
---------	----------	----------

SEALS密封 Type种类



WBS - RPM 1725 WBS - 转速1725

CODICE CODE 编号	MODELLO MODEL 型号	Press. Max / Max Pres./最大压力		Portata / Flow/流量		Potenza / Power/功率		Pist.Plung.柱塞直径	Corsa Stroke行程
		bar 巴	psi 磅/每平方英寸	L/min 升/分钟	GPM 加仑/分钟	kW 千瓦	HP 马力		
02.6090.97.3	WBS 1520	105	1500	7,6	2	1,5	2	15	8,6
02.6091.97.3	WBS 1920	130	1900	7,6	2	1,8	2,5	15	8,6
02.6092.97.3	WBS 2320	160	2300	7,6	2	2,2	3	15	8,6
02.6093.97.3	WBS 1832	125	1800	12,2	3,2	2,9	3,9	18	10
02.6094.97.3	WBS 2532	175	2500	12,2	3,2	4	5,4	18	10
02.6095.97.3	WBS 1735	115	1700	13,2	3,5	3	4	18	10,8
02.6096.97.3	WBS 2335	160	2300	13,2	3,5	4	5,3	18	10,8

WBS-F - RPM 3450 WBS-F - 转速3450

CODICE CODE 编号	MODELLO MODEL 型号	Press. Max / Max Pres./最大压力		Portata / Flow流量		Potenza / Power/功率		Pist.Plung.柱塞直径	Corsa Stroke行程
		bar 巴	psi 磅/每平方英寸	L/min 升/分钟	GPM 加仑/分钟	kW 千瓦	HP 马力		
02.6110.97.3	WBS 1421-F	95	1400	8	2,1	1,5	2	15	4,8
02.6111.97.3	WBS 1821-F	125	1800	8	2,1	1,9	2,5	15	4,8
02.6112.97.3	WBS 2121-F	145	2100	8	2,1	2,2	2,9	15	4,8
02.6113.97.3	WBS 1335-F	90	1300	13	3,4	2,2	3	15	8
02.6114.97.3	WBS 1735-F	115	1700	13	3,4	3	4	15	8
02.6115.97.3	WBS 2235-F	150	2200	13	3,4	3,8	5,1	15	8